

Valvole di Intercettazione RAV Level Gauge Valves

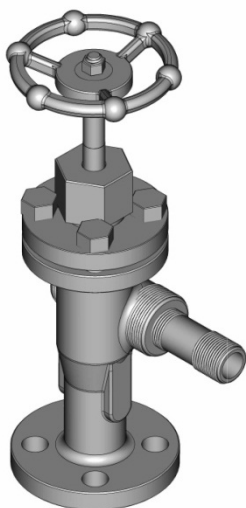
RAV 946

RAV 947

Vite interna
Inside Screw

Klinger RAV 946/947: valvola di intercettazione tipo offset a sede metallica per indicatori di livello a vite interna, con sfera di sicurezza, guarnizioni e tenute in grafite

Klinger RAV 946/947: metal seated offset valve for level gauges, inside screwed type, with integrated safety ball, graphite packing and gaskets.



RAV 946

Conessioni al serbatoio

Flange integrali:

UNI/DIN PN 25/40-DN 15, 20, 25

ANSI 150 RF- Ø ½", ¾", 1", 1 ½"

ANSI 300RF- Ø ½", ¾", 1"

ANSI 600 RF - Ø ½", ¾", 1"

Altre connessioni flangiate su richieste (saldate)

A richiesta: connessioni filettate maschio ANSI B2.1 Ø ½", ¾", 1".

Vessel connections

Integral flanges:

UNI/DIN PN 25/40-DN 15, 20, 25

ANSI 150 RF- Ø ½", ¾", 1", 1 ½"

ANSI 300RF- Ø ½", ¾", 1"

ANSI 600 RF - Ø ½", ¾", 1"

Other flanged connections on request (welded)

On request: male screwed connection ANSI B2.1 Ø ½", ¾", 1".

Conessioni all'indicatore

1/2" npt standard (3/4" su richiesta)

Gauge connections

1/2" npt standard (3/4" on request)

Codici Klinger per i materiali*

FS/H Corpo acciaio al carbonio
Interni acciaio inox

M/H Parti bagnate in acciaio inox

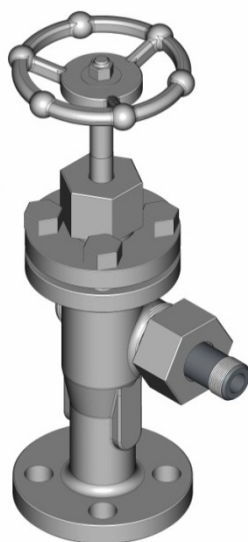
M Completamente in acciaio inox

Klinger material-codes*

FS/H Body carbon steel
Trim stainless steel

M/H Body and trim stainless steel

M Completely stainless steel



RAV 947

Azionamento

- standard con volantino (/1)
- con leva a contrappeso (/2)
- con doppia leva (/3)
- chiusura rapida con volantino (/5)

Shut-off operation

- standard handwheel (/1)
- weighted lever (/2)
- double ended lever (/3)
- quick closing handwheel (/5)

Rating di pressione

PN 250 – ANSI 1500

Pressure rating

PN 250 – ANSI 1500

RAV 946

Attacco alla livella con nipplo

RAV 946

Plain nipple to gauge

RAV 947

Attacco alla livella ruotabile, con ghiera

RAV 947

Union nipple to gauge (rotatable)

Spurgo e sfiato

- Con tappo da 1/2" npt (3/4" su richiesta)
- Su richiesta con rubinetto di spurgo ABL 12- 1/2" npt

Drain and vent connection

- 1/2" npt standard (3/4" on request) plugged
- Type ABL 12-1/2" npt drain cock on request

Altri materiali a richiesta

Other materials on request

Caratteristiche e dimensioni possono essere soggette a modifiche senza preavviso

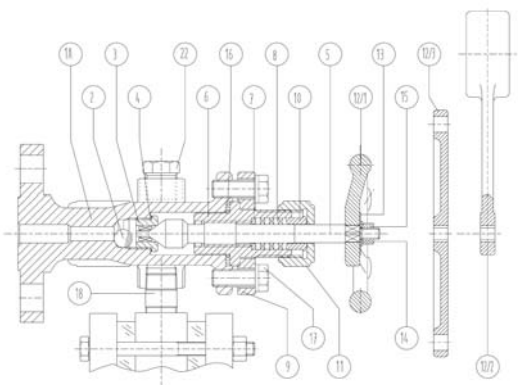
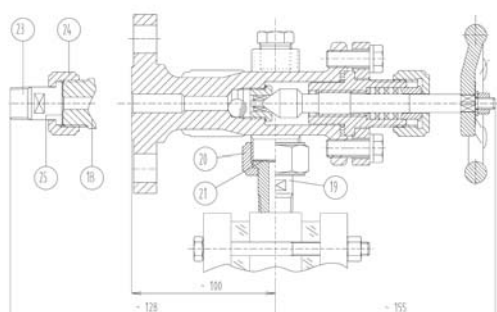
Design and dimensions could be subject to modification without notice

Valvole di intercettazione RAV

Level Gauge Valves

RAV 946
RAV 947

 Vite interna
 Inside Screw

RAV 946 – Attacco all'indicatore con nipplo
RAV 946 – Plain nipple to gauge

RAV 947 – Attacco all'indicatore con ghiera
RAV 947 – Union nipple to gauge


	Componenti/parts	Materiali/materials*		
		FS/H	M/H	M
1.A	Corpo flangiato/ body flanged	A 105	AISI 316 L	AISI 316 L
1 B.	Bossolo/packing sleeve	A 105 N	AISI 316	AISI 316
2.	Sfera/ball check	AISI 316	AISI 316	AISI 316
3.	Sede/valve seat	AISI 316	AISI 316	AISI 316
4.	Anello di tenuta/washer	Nickel	Nickel	Nickel
5.	Stelo/spindle	AISI 410	AISI 316	AISI 316
6.	Madrevite/yoke sleeve	A 105	AISI 316	AISI 316
7.	Anello inferiore/bottom ring	A 105 N	AISI 316	AISI 316
8.	Baderna/stuffing box ring	Graphite	Graphite	Graphite
9.	Flangia libera/loose flange	A 105	A 105	AISI 316
10.	Anello baderna/packing gland	A 105	A 105	AISI 316
11.	Ghiera/gland nut	A 105	A 105	AISI 316
12 / 1	Volantino/handwheel	A 105	A 105	AISI 316**
12 / 2	Contrappeso/weighted lever	A 105	A 105	A 105
12 / 3	Doppia leva/double-ended lever	A 105	A 105	A 105
13.	Targhetta/identification plate	AISI 304	AISI 304	AISI 304
14.	Rondella/serrated lock washer	R40	R40	R40
15.	Dado/nut	CL 10	CL 10	A 2
16.	Guarnizione spirometallica / spiral joint gasket	Graphite/316	Graphite/316	Graphite/316
17.	Vite corpo/hexagon headed screw	B7	B7	A4
18.	Nipplo/Nipple	A 106 B	316L	316L
19.	Perno/pin	A 105	AISI 316	AISI 316
20.	Ghiera/union nut	A 105	A 105	AISI 316
21.	Guarnizione/union nut gasket	Graphite	Graphite	Graphite
22.	Tappo/plug	A 105	AISI 316	AISI 316
23.	Perno/pin	A 105	AISI 316	AISI 316
24.	Ghiera/union nut	A 105	A 105	AISI 316
25.	Guarnizione/union nut gasket	Graphite	Graphite	Graphite

 (*) vedi codici Klinger per i materiali
 (**) a richiesta

 (*) see Klinger material codes
 (**) on request

Klinger Italy S.r.l.

 Via A. De Gasperi, 88
 20017 Rho, Milano - Italy
 Tel. +39 02 93333.1
 Fax. +39 02 93901312
 www.klinger.it

Pesi Approssimati/Approx weights Connessione flangia/Vessel Connection	Rubinetto superiore/ Upper cock
DN 20 PN 40/1" Ansi 150	6,8 Kg
DN 25 PN 40	7 Kg
3/4 ANSI 300/600	6,8 Kg
1" ANSI 300/600	7,8 Kg
Filettato/Threaded 1/2" - 3/4"	5,8 Kg