

Valvola di Intercettazione Shut-Off Fittings Gauge Valve

DVK2

PN 320
PN 250
PN 160

Klinger DVK2: valvola a sede metallica con sfere di sicurezza integrali. Vite interna. Guarnizioni di tenuta in grafite. Adatto per indicatori di livello, mod. T85, TA120, KTA. Costruito con materiale FS/H

Klinger DVK2 valve: metal seated with integrated safety ball. Inside screwed type. Graphite packing and gasket. Suitable for level gauges: T85, TA120, KTA. Construction to klinger material code FS/H.

Connessioni al corpo della livella e al rubinetto

Connessione alla livella tramite giunto di connessione e due flange ovali. Valvola a spillo NV/ASP con vite interna come spurgo nel raccordo inferiore.

Gauge body and gauge cock connections

Connection to the gauge is made by connecting piece with two oval flanges. The NV/ASP drain valve is screwed into the lower connecting piece.

Codici Klinger per i materiali*

FS/H: i componenti sono in acciaio al carbonio

Klinger material-codes*

FS/H: components in carbon steel

Connessioni e dimensioni (mm)

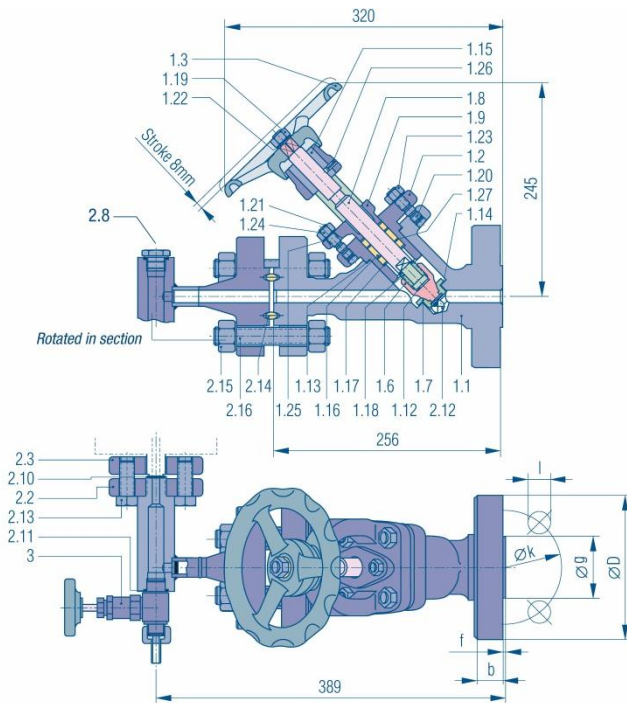
Connections and dimensions (mm)

Flange Conn. Flange Conn.	D	b	g	f	Foratura/Drilling			Kg
					Holes nos. Nr. fori	l	k	
DN 25 PN 160	140	24	68	2	4	18	100	18
DN 25 PN 250	150	28	68	2	4	22	105	18
DN 25 PN 315	160	34	68	2	4	22	115	18

Esecuzioni disponibili: connessioni saldate, connessioni terminali BW o SW
Available executions: welded connections, end connections BW or SW type

Caratteristiche e dimensioni possono essere soggette a modifiche senza preavviso

Design and dimensions could be subject to modification without notice



Componenti/Parts	Materiali/Materials*
	FS/H
1.1 Corpo DVK2 / Body	C22.8
1.2 Cappello DVK2 / bonnet	C22.8
1.3 Volantino / Handwheel	C. STEEL
1.6 Pistone / piston	AISI 420
1.7 Sede / seating ring	AISI 316
1.8 Stelo / Spindle	AISI430 F
1.9 Flangia premitreccia / Gland retainer	A105
1.12 Rondella pistone / shim washer	Nickel
1.13 Guarnizione / gasket	Softnickel
1.14 Guarnizione / gasket	Softnickel
1.15 Madrevite / Threaded bush	A105
1.16 Baderna / stuffing-box-ring	Graphite
1.17 Anello di fondo / Bottoming ring	St 12.03/FeCu 10 Ni 8p
1.18 Mezzi-anelli DVK2 / Split nut	St 60/FeCu Ni 8p
1.19 Dado / Hexagon nut	A 194-2H
1.20 Prigioniero / Stud bolt	A 193-B16
1.21 Prigioniero / Stud bolt	A 193-B7
1.22 Rosetta elastica / Serrated lock washer	Spring steel
1.23 Dado / hexagon nut	A 194-Gr.4
1.24 Dado / hexagon nut	Spring steel
1.25 Molle a tazza / Belleville washer	50 CrV4
1.26 Spina elastica / Tension pin	Spring Stell
2.1 Raccordo / Connecting piece	A105
2.2 Flange ovali / Oval flange $\phi 17$	St 42
2.3 Flange ovali / Oval flange M 16	St 42
2.8 Tappo / Plug	A105
2.10 Guarnizioni / Gasket	Softnickel
2.11 Guarnizioni / Gasket	Softnickel
2.12 Sfera / Ball	AISI316
2.13 Vite esagonale / Hexagone-headed screw	8.8
2.14 Guarnizioni RJ / RJ Gasket	Soft iron
2.15 Dadi / nut	A 194-Gr 4
2.16 Tirante / stud bolt	A 193-B16
3 Valvola di spurgo / drain valve	316 Ti


Klinger Italy S.r.l.

 Via A. De Gasperi, 88
 20017 Rho, Milano - Italy
 Tel. +39 02 93333.1
 Fax. +39 02 93901312
 www.klinger.it